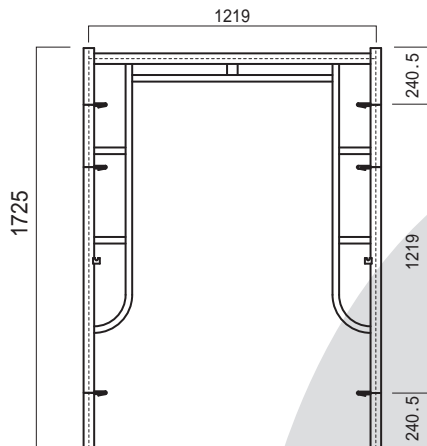




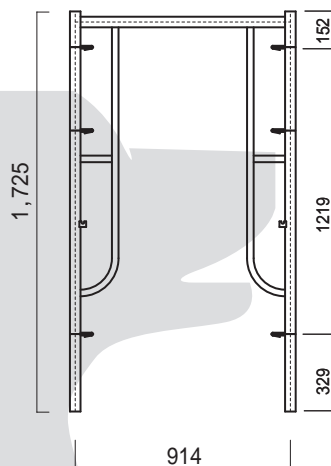
サンガード建枠 / SHR-4055B

寸法.....1219×1725
重量.....17.0kg



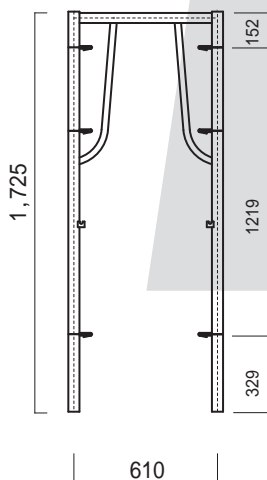
サンガード建枠 / SHR-3055A

寸法.....914×1725
重量.....15.2kg



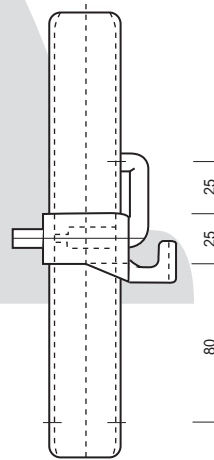
サンガード建枠 / SHR-6117S

寸法.....610×1725
重量.....12.5kg



サンガード連結ピン / CH-20

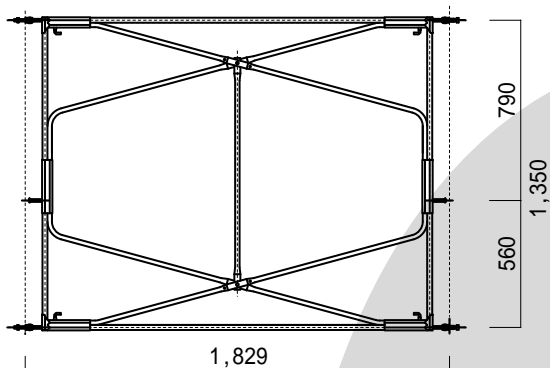
重量.....0.6kg



手摺本体が親綱代わりになります。(推奨80kg)



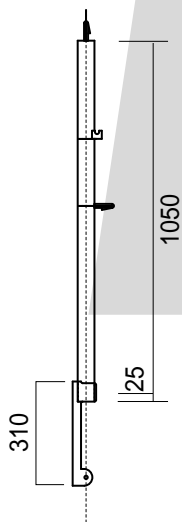
サンガード手摺枠 / SHR-3-18 SHR-3-15 SHR-3-12 SHR-3-09



| 記号 | 寸法 | 重量(kg) |
|--------------|-------------|--------|
| SHR - 3 - 18 | 1829 × 1350 | 13.4 |
| SHR - 3 - 15 | 1524 × 1350 | 12.3 |
| SHR - 3 - 12 | 1219 × 1350 | 11.0 |
| SHR - 3 - 09 | 914 × 1350 | 9.8 |

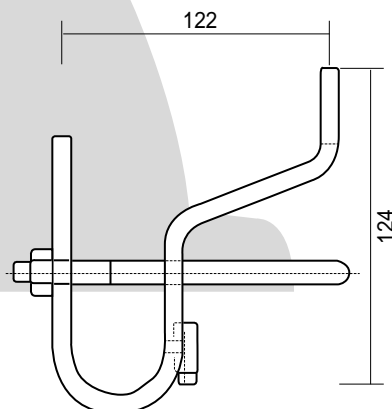
サンガード手摺柱 / SHR-25

寸法.....1050
重量.....3.3kg



サンガード隅梁受 / SHR-1453

寸法.....1050
重量.....2.6kg



手摺本体が親綱代わりになります。(推奨80kg)