

### w1219

#### ●鳥居型建枠

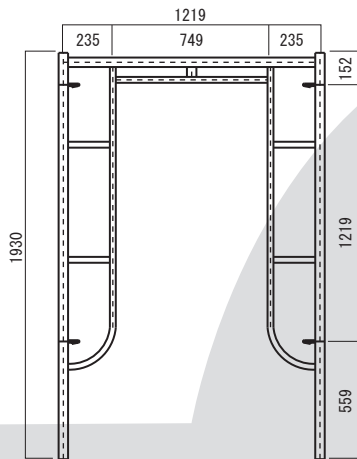
#### A-4064

■許容荷重……39.2KN

■重 量……20.5kg

##### スパン別適合筋違

1,829mm	A-14
1,524mm	A-13
1,219mm	A-12
914mm	A-11
610mm	A-10



#### ●鳥居型建枠

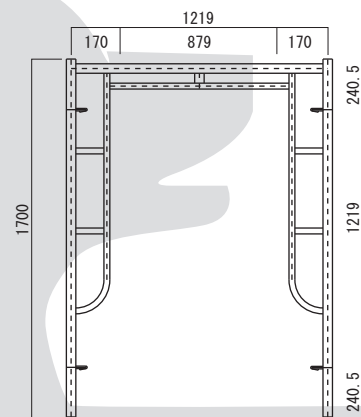
#### A-4055B

■許容荷重……42.6KN

■重 量……15.6kg

##### スパン別適合筋違

1,829mm	A-14
1,524mm	A-13
1,219mm	A-12
914mm	A-11
610mm	A-10



#### ●鳥居型建枠

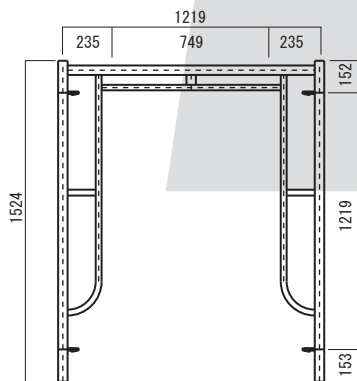
#### A-405

■許容荷重……42.6KN

■重 量……15.2kg

##### スパン別適合筋違

1,829mm	A-14
1,524mm	A-13
1,219mm	A-12
914mm	A-11
610mm	A-10



### w1219

#### ● 梯子型建枠

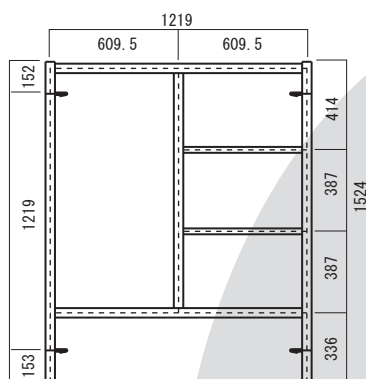
#### A-405L

■ 許容荷重……42.6KN

■ 重 量……15.8kg

##### スパン別適合筋違

1,829mm	A-14
1,524mm	A-13
1,219mm	A-12
914mm	A-11
610mm	A-10



#### ● 梯子型建枠

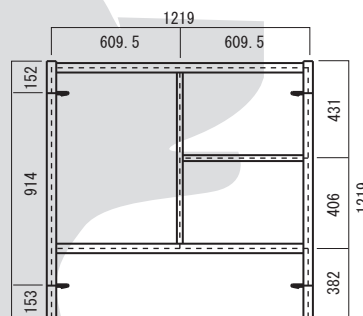
#### A-404L

■ 許容荷重……42.6KN

■ 重 量……14.0kg

##### スパン別適合筋違

1,829mm	A-24
1,524mm	A-23
1,219mm	A-11
914mm	A-21
610mm	A-20



#### ● 梯子型建枠

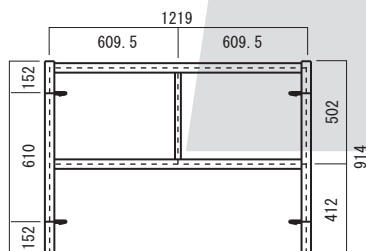
#### A-403L

■ 許容荷重……42.6KN

■ 重 量……11.0kg

##### スパン別適合筋違

1,829mm	A-34
1,524mm	A-33
1,219mm	A-10
914mm	A-20
610mm	A-30



#### ● 梯子型建枠

#### A-417

■ 許容荷重……42.6KN

■ 重 量……9.1kg

##### スパン別適合筋違

1,829mm	A-44
1,524mm	A-43
1,219mm	A-42
914mm	A-41
610mm	A-40

