

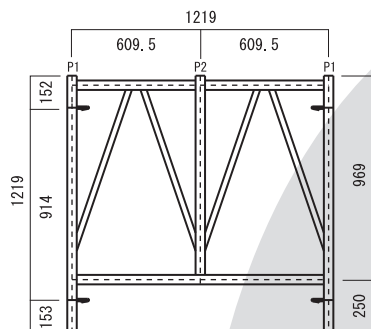
3点支持

●調整型建枠

KA-404

- 許容荷重……42.6KN
- 重 量……16.9kg
- P1 = 2,500kg
- P2 = 2,500kg

スパン別適合筋違	
1,829mm	A-24
1,524mm	A-23
1,219mm	A-11
914mm	A-21
610mm	A-20

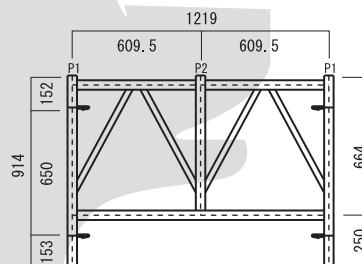


●調整型建枠

KA-403

- 許容荷重……42.6KN
- 重 量……15.0kg
- P1 = 2,500kg
- P2 = 2,500kg

スパン別適合筋違	
1,829mm	A-34
1,524mm	A-33
1,219mm	A-10
914mm	A-20
610mm	A-30

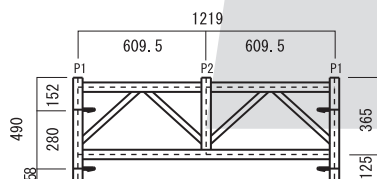


●調整型建枠

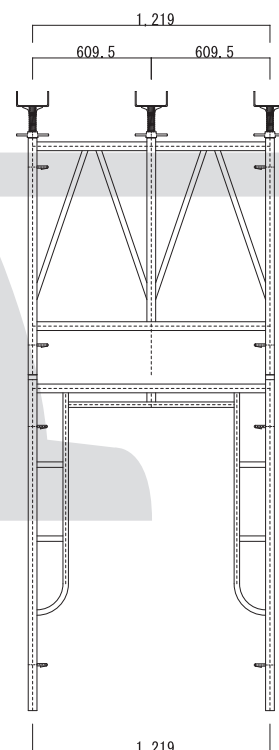
KA-417

- 許容荷重……42.6KN
- 重 量……10.6kg
- P1 = 2,500kg
- P2 = 2,500kg

スパン別適合筋違	
1,829mm	A-44
1,524mm	A-43
1,219mm	A-42
914mm	A-41
610mm	A-40



- 施工例 -



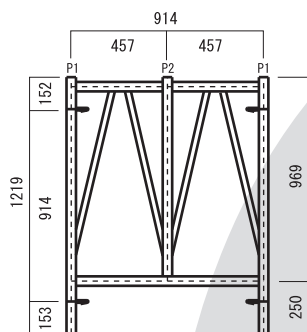
3点支持

●調整型建枠

KA-304

- 許容荷重……42.6KN
- 重 量……15.4kg
- P1 = 2,500kg
- P2 = 2,500kg

スパン別適合筋違	
1,829mm	A-24
1,524mm	A-23
1,219mm	A-11
914mm	A-21
610mm	A-20

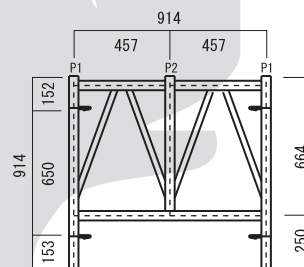


●調整型建枠

KA-303

- 許容荷重……42.6KN
- 重 量……13.3kg
- P1 = 2,500kg
- P2 = 2,500kg

スパン別適合筋違	
1,829mm	A-34
1,524mm	A-33
1,219mm	A-10
914mm	A-20
610mm	A-30

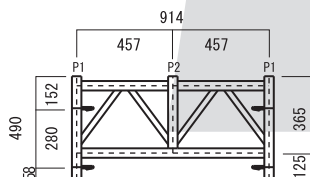


●調整型建枠

KA-317

- 許容荷重……42.6KN
- 重 量……9.1kg
- P1 = 2,500kg
- P2 = 2,500kg

スパン別適合筋違	
1,829mm	A-44
1,524mm	A-43
1,219mm	A-42
914mm	A-41
610mm	A-40



- 施工例 -

