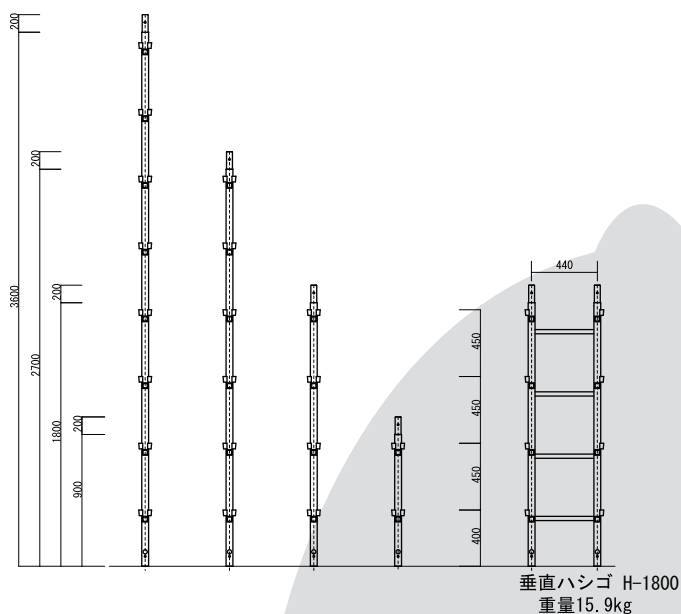


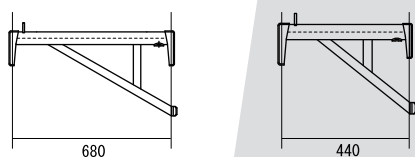
### ●クサビ支柱



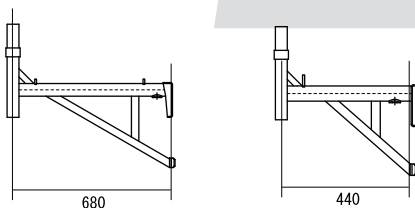
記号	寸法	重量(kg)
K-3.6	3600×48.6φ	12.9
K-2.7	2700×48.6φ	9.8
K-1.8	1800×48.6φ	6.8
K-0.9	900×48.6φ	3.7
K-0.45	450×48.6φ	2.1

### ●クサビブラケット 張出ブラケット

#### クサビブラケット



#### 張出ブラケット

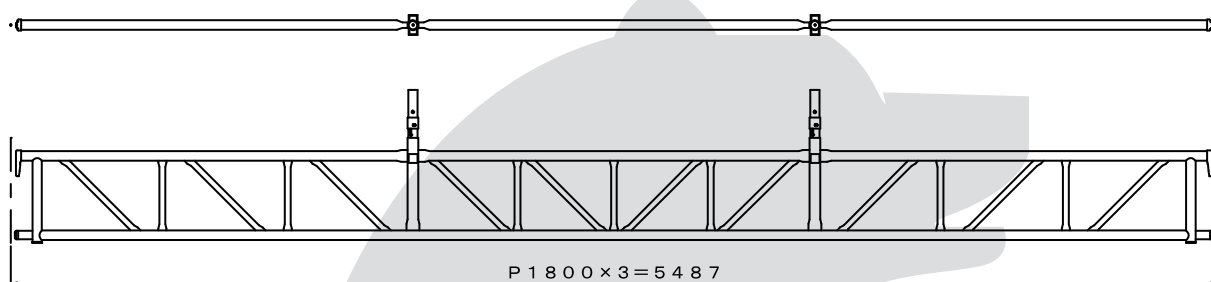


品名	記号	寸法	重量(kg)
クサビブラケット	KB-68	680×48.6φ	2.9
クサビブラケット	KB-44	440×48.6φ	2.0
張出ブラケット	KP-68	680×48.6φ	3.8
張出ブラケット	KP-44	440×48.6φ	2.6

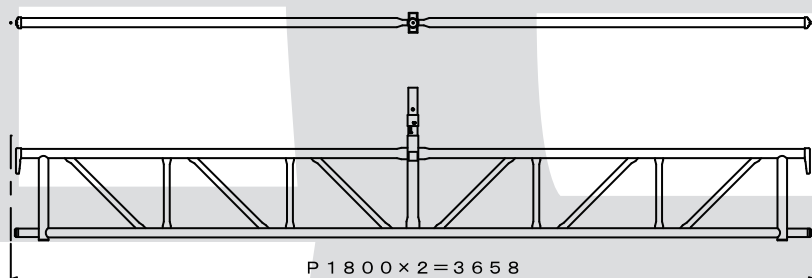
## ●クサビ手摺 クサビ梁枠

### 〈クサビ梁枠〉

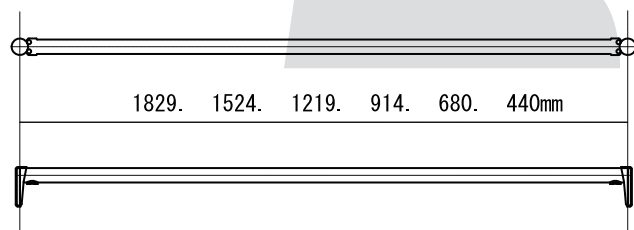
クサビ梁枠 (3スパン) 5489



クサビ梁枠 (2スパン) 3658



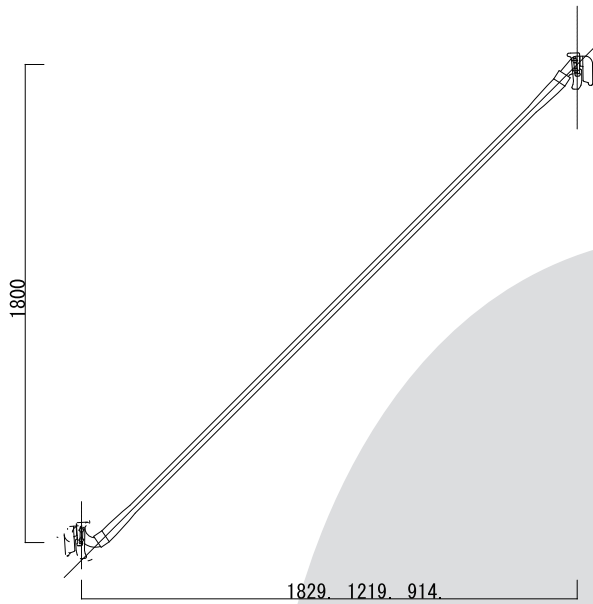
### 〈クサビ手摺〉



品名	記号	寸法	重量(kg)
クサビ梁枠	TK-54	5489	41.2
	TK-36	3658	20.5
クサビ手摺	TK-1829	1829×42.7φ	4.6
	TK-1524	1524×42.7φ	3.8
	TK-1219	1219×42.7φ	3.2
	TK-0914	914×42.7φ	2.5
	TK-068	680×42.7φ	1.8
	TK-044	440×42.7φ	1.4

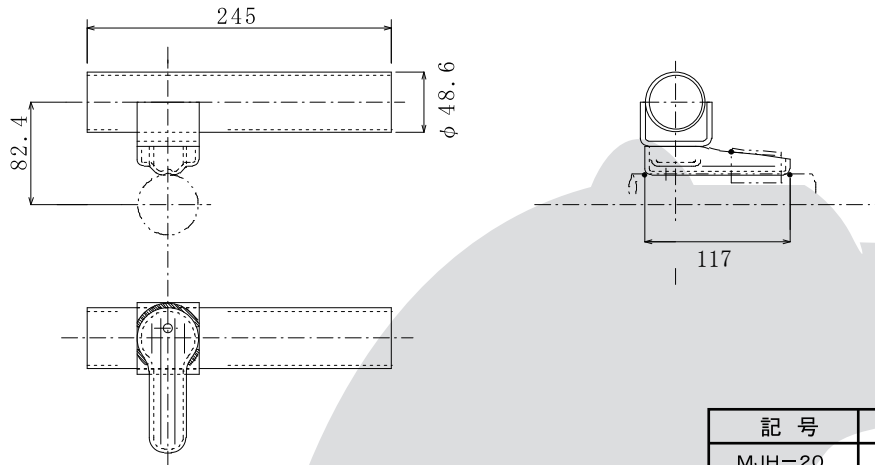


### ●クサビブレス



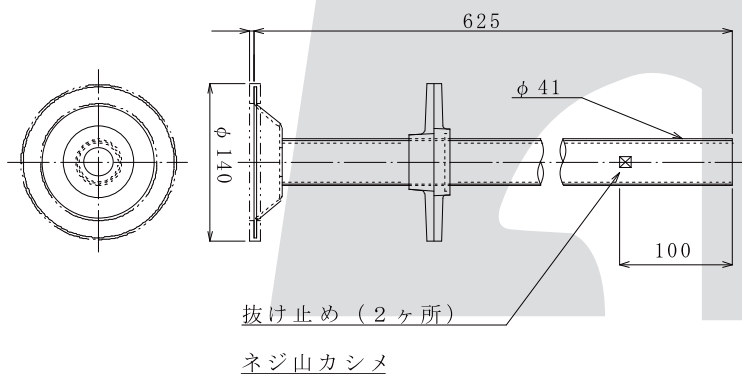
記号	寸法	重量(kg)
BTK-1829	1829×27φ	9.5
BTK-1219	1219×27φ	7.6
BTK-914	914×27φ	4.9

### ● 壁ホルダー



記号	寸法	重量(kg)
MJH-20	245×48.6φ	1.1

### ● 壁ジャッキ



記号	寸法	重量(kg)
ME-6WN	625×41φ	2.4