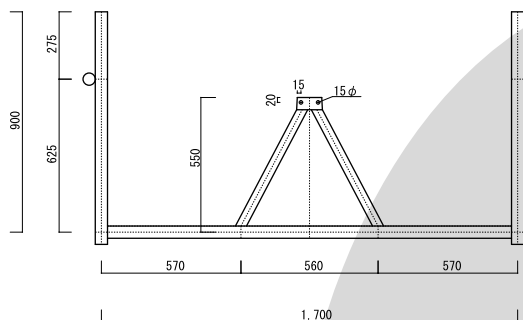


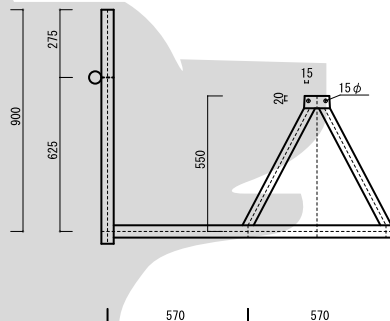
●ハイステージ / L-17

- 寸法……W1700×H900
- 重量……17.0kg
- 許容荷重……3.92KN



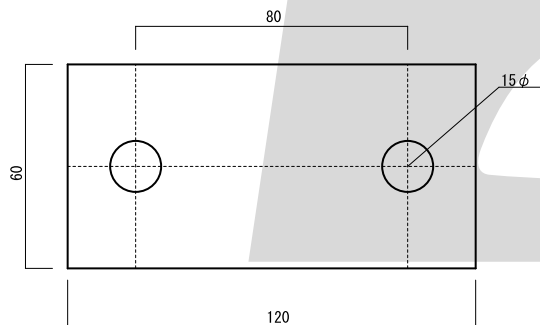
●片吊りハイステージ / L-950

- 寸法……W1430×H900
- 重量……12.0kg
- 許容荷重……1.96KN



●フランジ詳細図 / 現場施工

- (t=6mm) 取付ボルトはM12×50
ハイテンションボルト使用
(F-10T)

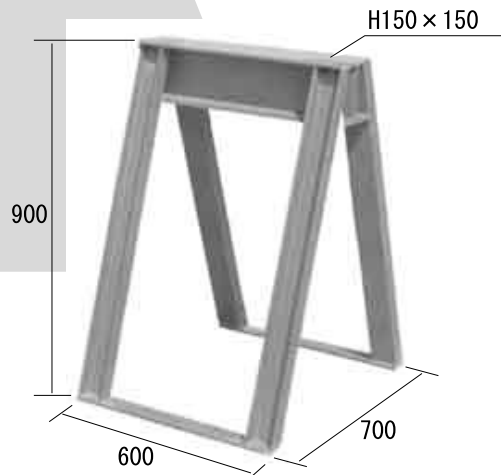


取付ピース

●地組架台

- 寸法……W600×H900×D700
- 重量……51.0kg
- 許容荷重……49KN

この商品はお問い合わせ下さい。



● 吊足場取付図

