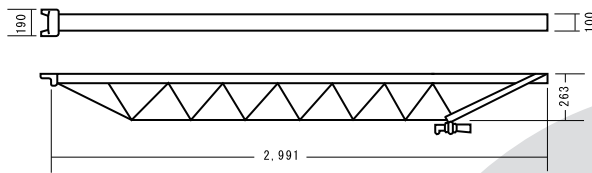


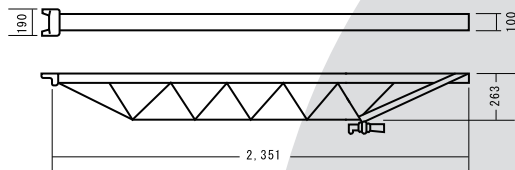
● ペコビーム

● 外ビーム

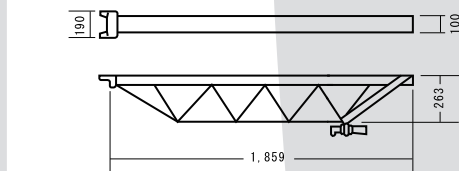
L-9 (重量25.6kg)



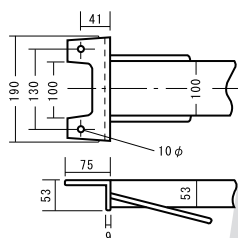
L-7 (重量20.4kg)



L-5 (重量16.7kg)

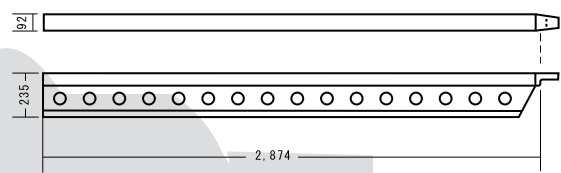


外ビームの爪

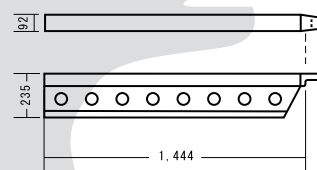


● 内ビーム

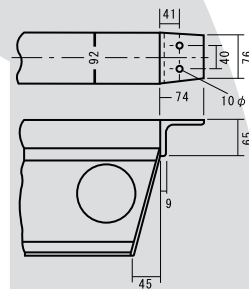
P-9 (重量28.0kg)



P-5 (重量14.4kg)



内ビームの爪

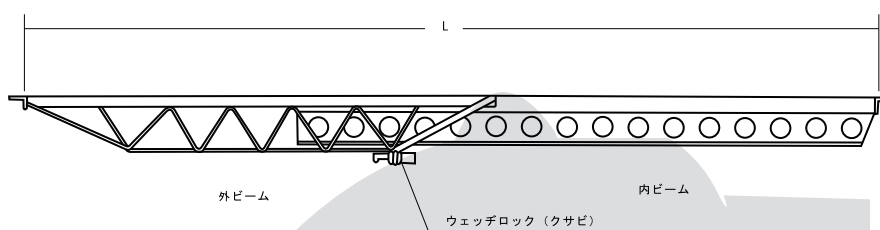


《ペコビーム断面性能》

種類	断面積	断面2次モーメント	断面係数	
	A (cm ²)	I × (cm ⁴)	Z × 圧	Z × 引
ペコ外ビーム	8.17	1126	105	72
ペコ内ビーム	13.83	1026	89	85

●ペコビーム プランニング

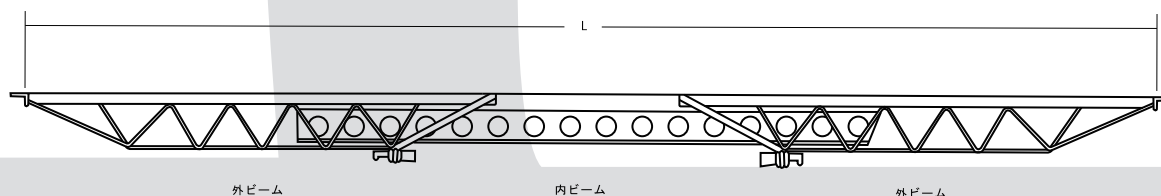
2本つなぎ



〈組み合わせ表〉

外ビーム	内ビーム	調節長(mm)	重量(kg)
L-5	P-5	1870~2830	31.1
	P-9	2885~4260	44.7
L-7	P-5	2360~3245	34.8
	P-9	2885~4675	48.4
L-9	P-5	3005~3865	40.0
	P-9	3005~5315	53.6

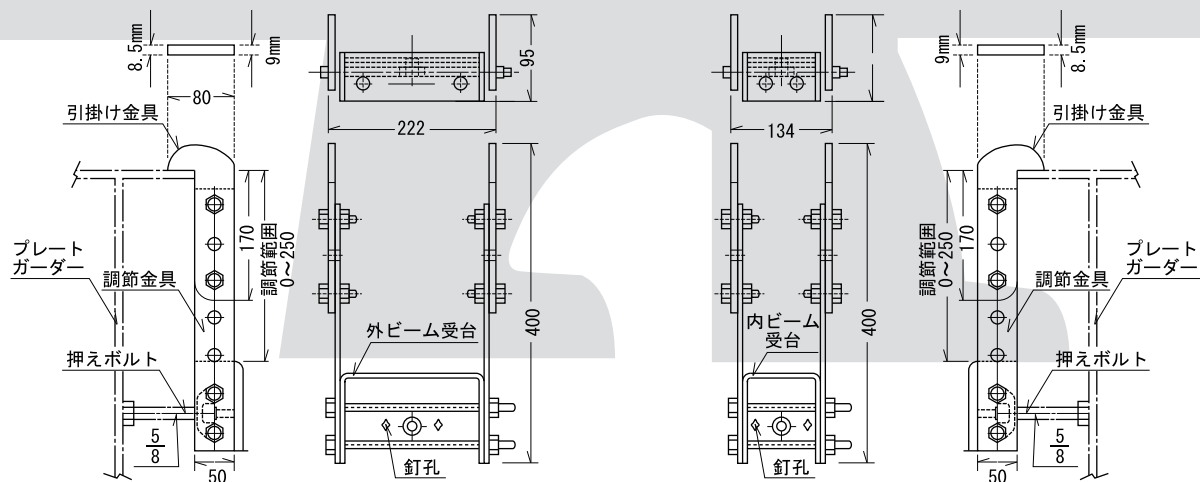
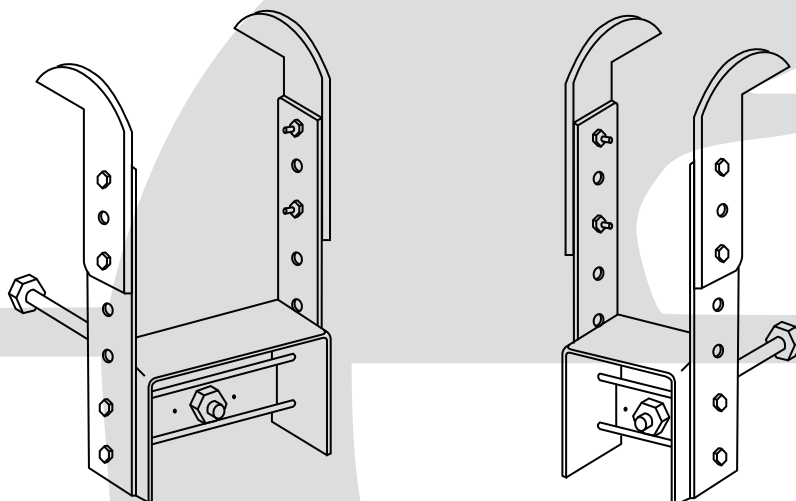
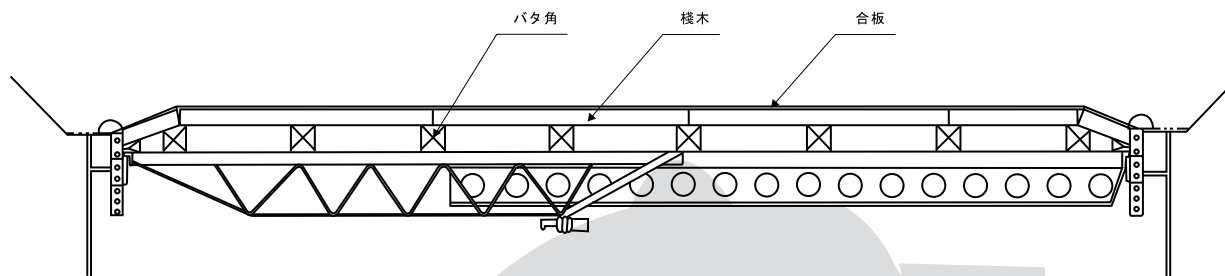
3本つなぎ



〈組み合わせ表〉

内ビーム	外ビーム	調節長(mm)	重量(kg)
P-5	L-5、L-5	3720~4160	47.8
	L-5、L-7	4210~4575	51.5
	L-5、L-9	4850~5215	56.7
	L-7、L-7	4705~4985	55.2
	L-7、L-9	5345~5625	60.4
	L-9、L-9	5985~6270	65.6
P-9	L-5、L-5	3720~5585	61.4
	L-5、L-7	4210~6005	65.1
	L-5、L-9	4850~6645	70.3
	L-7、L-7	4705~6415	68.8
	L-7、L-9	5345~7055	74.0
	L-9、L-9	5985~7700	79.2

● ペコビームハンガー



【外ビーム用】

【内ビーム用】

●ペコビーム施工法

1. ペコ・ビームの仮設ピッチの割り出し

ペコ・ビームの許容曲げモーメントが $1.4\text{t}\cdot\text{m}$ であるから、構造物のペコ・ビームにかかるスパンによる曲げモーメントを求め、ペコ・ビームの許容曲げモーメントで割りますと、ペコ・ビームの本数がえられます。

2. ペコ・ビームのスパン調節とパネル受け根太の配列

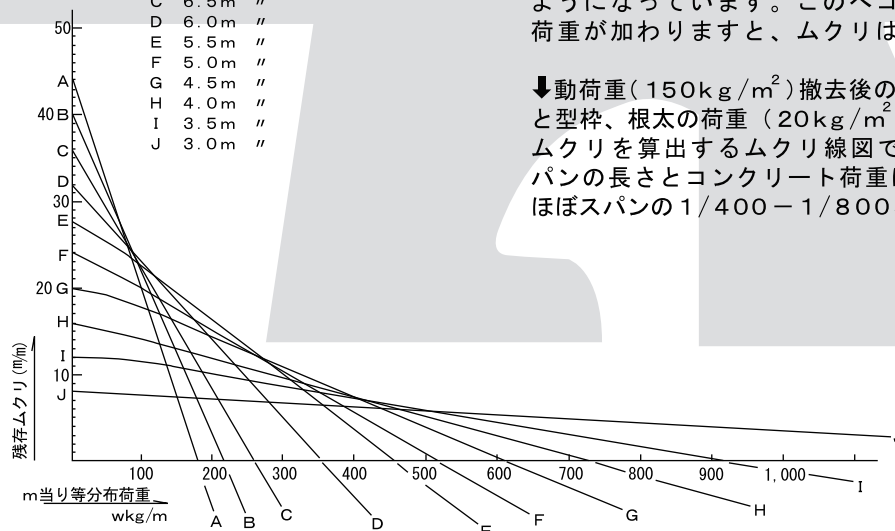
(イ)ペコ・ビームのスパンの長さは通常、受桁内側距離で表現しますが、実際使用する際は、そのスパン寸度から約 10mm 差引いた長さに調整してウエッジロックで締めつけます。これは、ペコ・ビームの両端の爪金具側面と受桁内側との間に、各 5mm 程度のクリアランスを与えて、ムクリ戻りの延びに備えるためであります。このように爪金具の背面と受桁間に 5mm の遊隙を持たせて仮設しますが、仮枠工事中は、ペコ・ビームが荷重を受けていないため振動等により滑る怖れがありますので、釘で軽く仮止めを行うことが安全であります。

(ロ)通常のコンクリート打ちの場合、コンクリートパネルを使用しますが、スラブ厚とスパン長によって仮設ピッチが変化しますから、ペコ・ビーム上に直接パネルを載せると継目が宙に浮くので、根太（パネル受バタ角）を介してパネルを載せ、パネルの継目を受け止めるように根太を配列（通常 $600\sim 900\text{mm}$ 間隔）します。

ムクリ表（スパン別荷重—ムクリ線図）

スパン別たわみ表(その1)

A	7.5mスパン
B	7.0m "
C	6.5m "
D	6.0m "
E	5.5m "
F	5.0m "
G	4.5m "
H	4.0m "
I	3.5m "
J	3.0m "



3. 固有ムクリの戻り割り出し

ペコ・ビームには固有のムクリがつけてありますから、これを組み立てますとスパンに応じた所要のムクリができるようになっています。このペコ・ビームは、コンクリート荷重が加わりますと、ムクリは戻りほぼ水平になります。

↓動荷重 ($150\text{kg}/\text{m}^2$) 撤去後のコンクリートスラブの静荷重と型枠、根太の荷重 ($20\text{kg}/\text{m}^2$) を加算した荷重に対する残存ムクリを算出するムクリ線図であります。残存ムクリはスパンの長さでコンクリート荷重によって多少異なりますが、ほぼスパンの $1/400\sim 1/800$ 程度であります。