

● 施工方法と注意事項

● 部材構



▲ピクテールアンカー



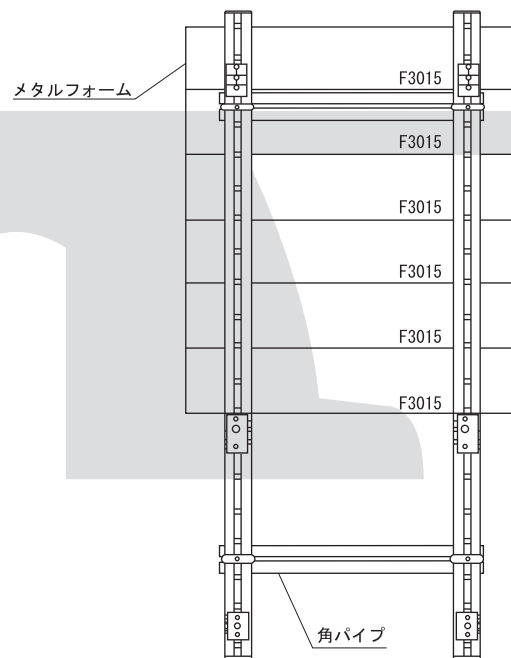
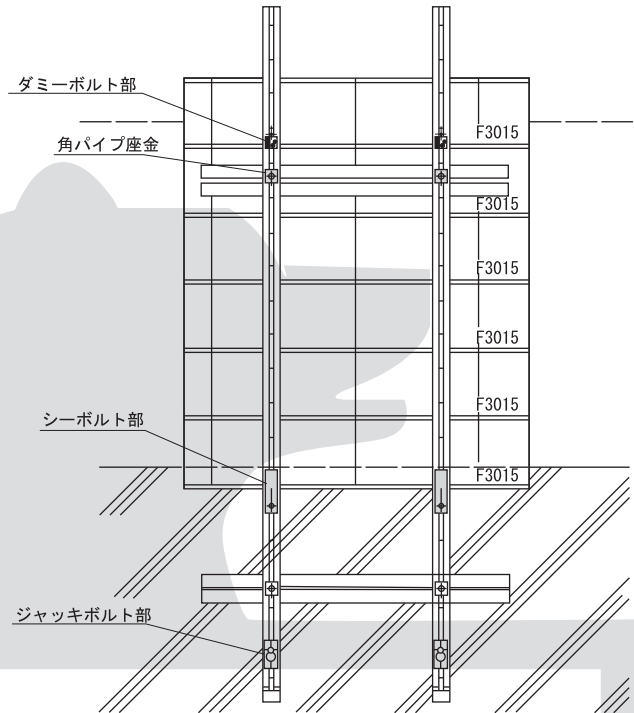
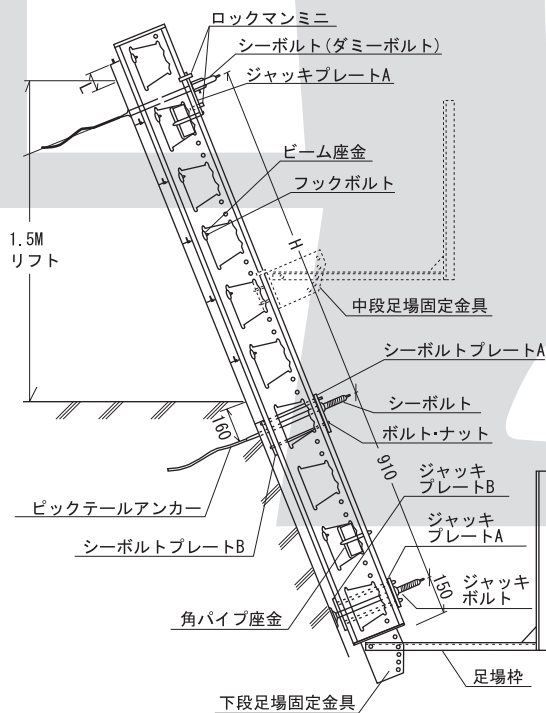
▲ダミーボルト取付



▲シーボルトとシーボルトプレート



▲ジャッキボルト取付



● 施工方法と注意事項

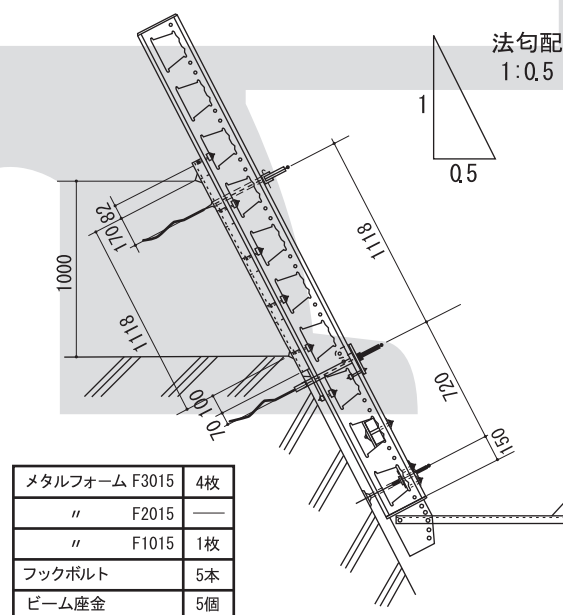
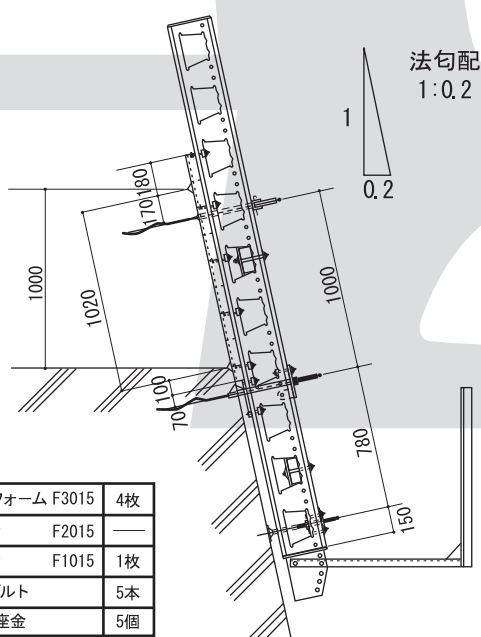
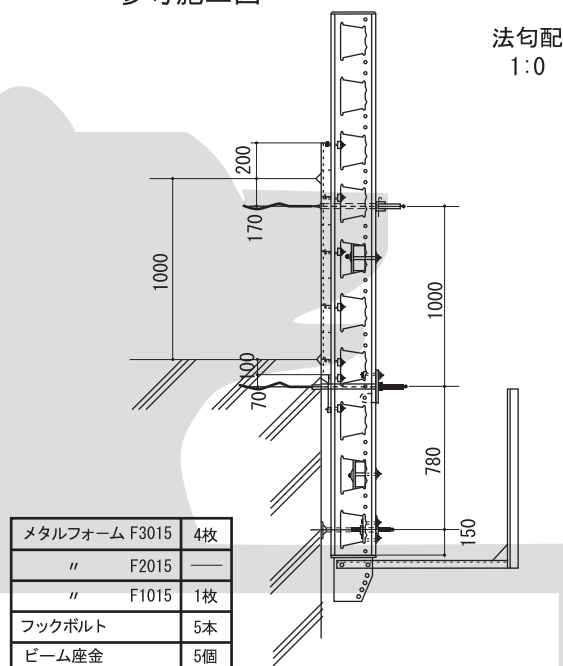
● 1セット分使用部材数量表 (勾配1:0.4の場合)

No	部 材 名	数 量
		1.0mリフト
1	ワイドパネルビーム WPB-30	2
2	下段足場固定枠	2
3	足場枠	2
4	ダミーボルト (座金、丁子ボルトナット付)	2
5	シーボルト (座金、丁子ボルトナット付)	2
6	ジャッキボルト (座金、丁子ボルトナット付)	2
7	型枠止め金具 (フックボルトビーム座金付)	4
8	同 上 (フックボルト平リブ座金付)	2
9	角パイプ止め金具	4
10	スチールフォーム 3015	4
11	同 上 1015	1
12	角パイプ (□-60X60X2.3X1,000)	4
13	ロックマンミニ	4

● 法勾配と諸元

法勾配	法長	シーボルト ダミーボルト 間隔	型枠天端から コンクリート 天端までの寸法	最大側圧 t/m ²	最大たわみ (mm)
	H (mm)	L (mm)	L (mm)		
1:0	1000	200	2.9	1.2	
1:0.1	1005	195	2.7	1.2	
1:0.2	1020	180	2.4	1.4	
1:0.3	1044	156	2.2	1.4	
1:0.4	1077	23	2.0	1.6	
1:0.5	1018	82	1.8	1.8	
1:0.6	1166	34	1.7	2.1	

1m リフト 参考施工図



● 施工方法と注意事項

● 1セット分使用部材数量表 (勾配1:0.4の場合)

No	部 材 名	数 量
		1.5mリフト
1	ワイドパネルビーム WPB-30	2
2	下段足場固定枠	2
3	足場枠	2
4	ダミーボルト (座金、丁子ボルトナット付)	2
5	シーボルト (座金、丁子ボルトナット付)	2
6	ジャッキボルト (座金、丁子ボルトナット付)	2
7	型枠止め金具 (フックボルトビーム座金付)	6
8	同 上 (フックボルト平リブ座金付)	2
9	角パイプ止め金具	4
10	スチールフォーム 3015	6
11	同 上 1015	1
12	角パイプ (□-60X60X2.3X1,000)	4
13	ロックマンミニ	4

● 法勾配と諸元

法勾配	法長	シーボルト ダミーボルト 間隔	型枠天端から コンクリート 天端までの寸法	最大側圧 t/m ²	最大たわみ (mm)
	H (mm)	打設高さ	打設高さ		打設高さ
1:0	1500	0	0	2.9	4.2
1:0.1	1507	193	193	2.7	4.4
1:0.2	1530	170	170	2.4	4.5
1:0.3	1566	34	34	2.2	4.6
1:0.4	1616	184	184	2.0	5.0
1:0.5	1677	23	23	1.8	5.3
1:0.6	1749	51	51	1.7	5.7

1.5m リフト 参考施工図

