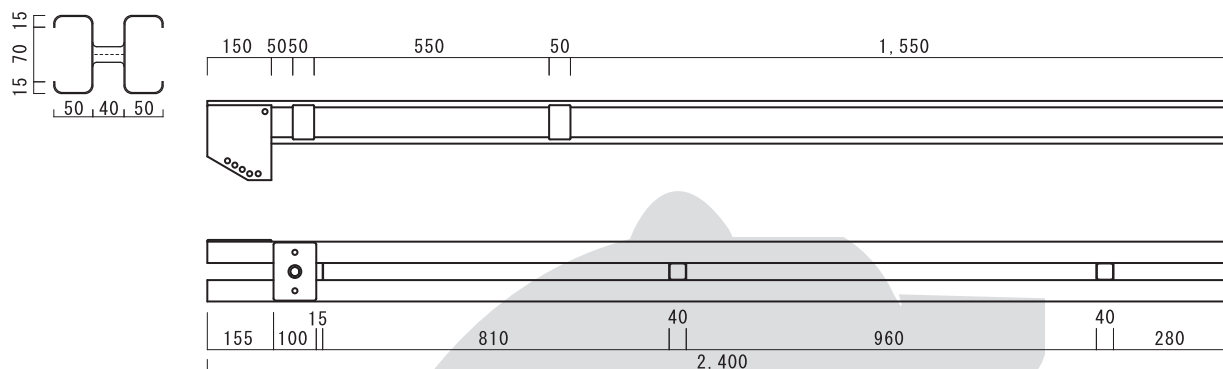


### ●ダムフォーム



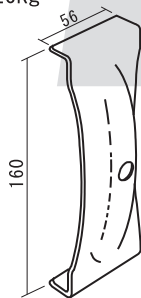
### -関連部材-

品名	記号	寸法	重量(kg)
角パイプ座金	KZ-1		0.26
平リブ座金	HZ-1		0.26
スライドボックス	DPA-1		1.05
足場枠	AL-6	600	5.00
ジャッキボルト	J45-5	450-5分	2.50
シーボルト	S40-4	400-4分	0.81
シーボルト	S45-5	450-5分	1.00
シーボルトプレートA	SPA-1		1.75
シーボルトプレートB	SPB-1		2.00
フックボルト	F-15	150	0.17
羽子板ボルト	HB-23	270	0.50

### ●角パイプ座金

KZ-1

■重量.....0.26kg

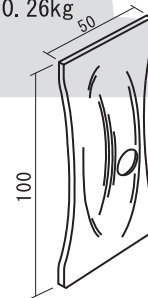


販売

### ●平リブ座金

HZ-1

■重量.....0.26kg

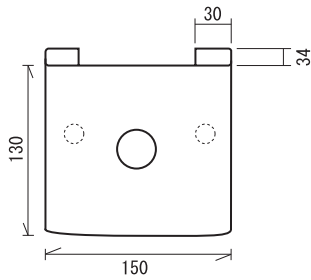


販売

### ●スライドボックス

DPA-1

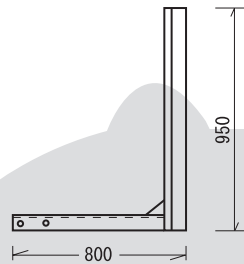
■重 量……1.05kg



### ●足場枠

AL-6

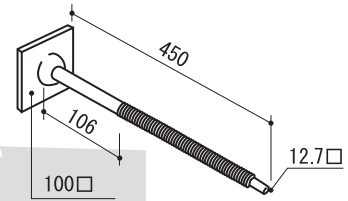
■寸 法……600  
■重 量……5.0kg



### ●ジャッキボルト

J45-5

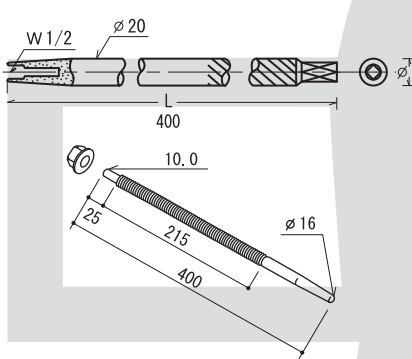
■寸 法……450—5分  
■重 量……3.0kg



### ●シーボルト本体

S40-4

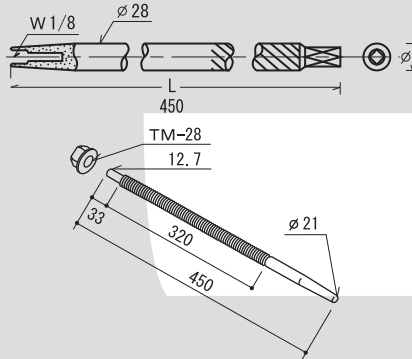
■寸 法……400—4分  
■重 量……0.81kg



### ●シーボルト本体

S45-5

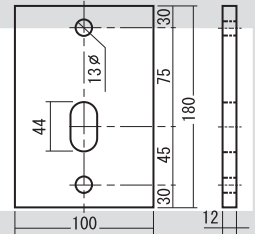
■寸 法……450—5分  
■重 量……1.0kg



### ●シーボルトプレートA

SPA-1

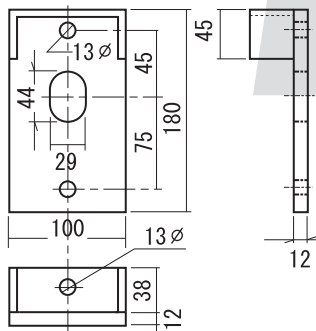
■重 量……1.75kg



### ●シーボルトプレートB

SPB-1

■重 量……2.00kg

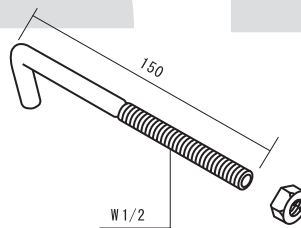


### ●フックボルト

F-15

■寸 法……150  
■重 量……0.17kg

販売



### ●羽子板ボルト

HB-23

■寸 法……270  
■重 量……0.50kg

販売

