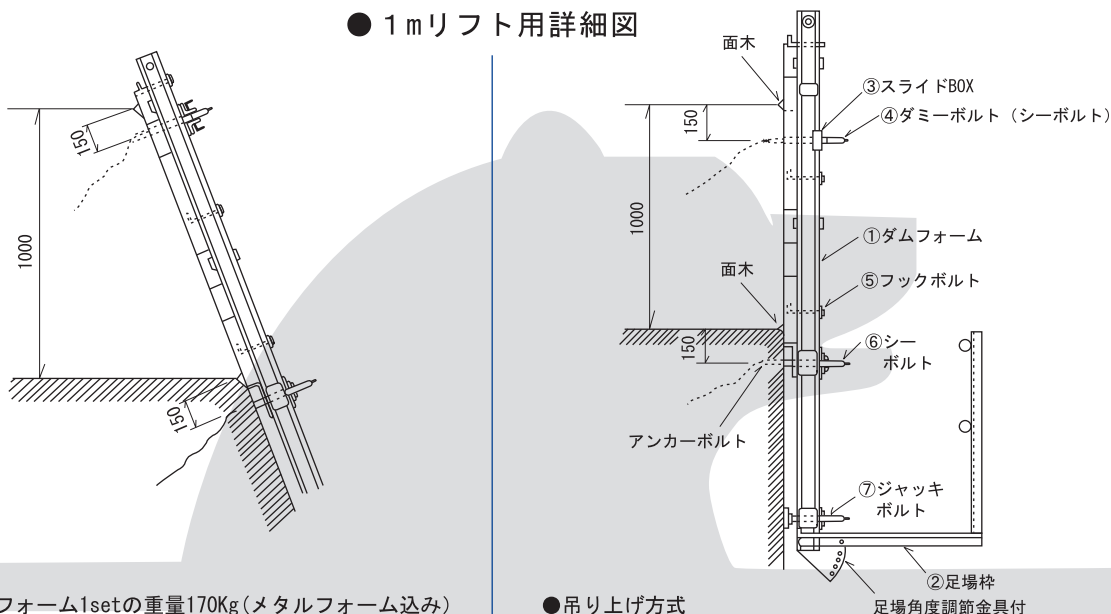


● 施工方法と注意事項

● 1mリフト用詳細図



● 簡易ダムフォーム1setの重量170Kg(メタルフォーム込み)

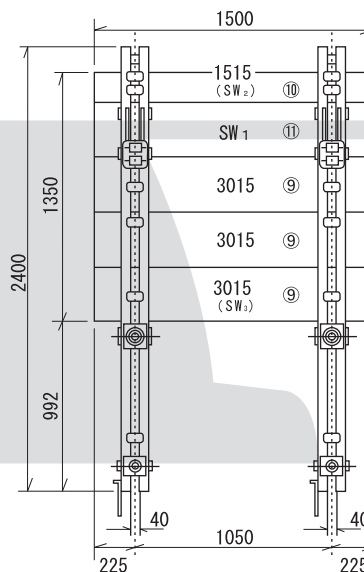
● 吊り上げ方式

- ・チェーンブロック
- ・索道・クレーン

● 1セット当りの数量 (1mリフト)

記品	部品名称	数量
①	ダムフォーム	2
②	足場枠	2
③	スライドBOX	2
④	ダミーボルト (シーボルト)	2
⑤	フックボルト (座金、ナット付)	6
⑥	シーボルト	2
⑦	ジャッキボルト	2
⑧	メタルフォーム3015	3
⑨	メタルフォーム1515、2015*	1
⑩	メタルフォームSW ₁ (3015)	1

注：面木は注文において応じて制作いたします。
 アンカーボルト M12X460ℓ
 (岡部株式会社製ビックテールアンカー)



● SW₇、AW₃は、面木必要時に使用

● * は法勾配1:0.8打設用に使用し割付けは下から3015、3015、3015、2015、3015です。