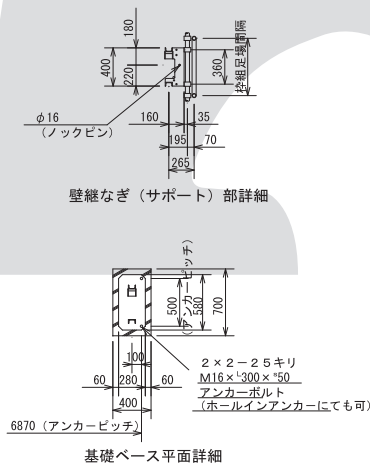
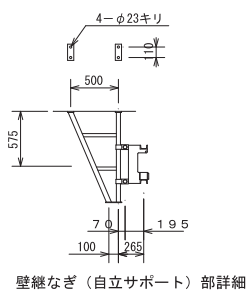
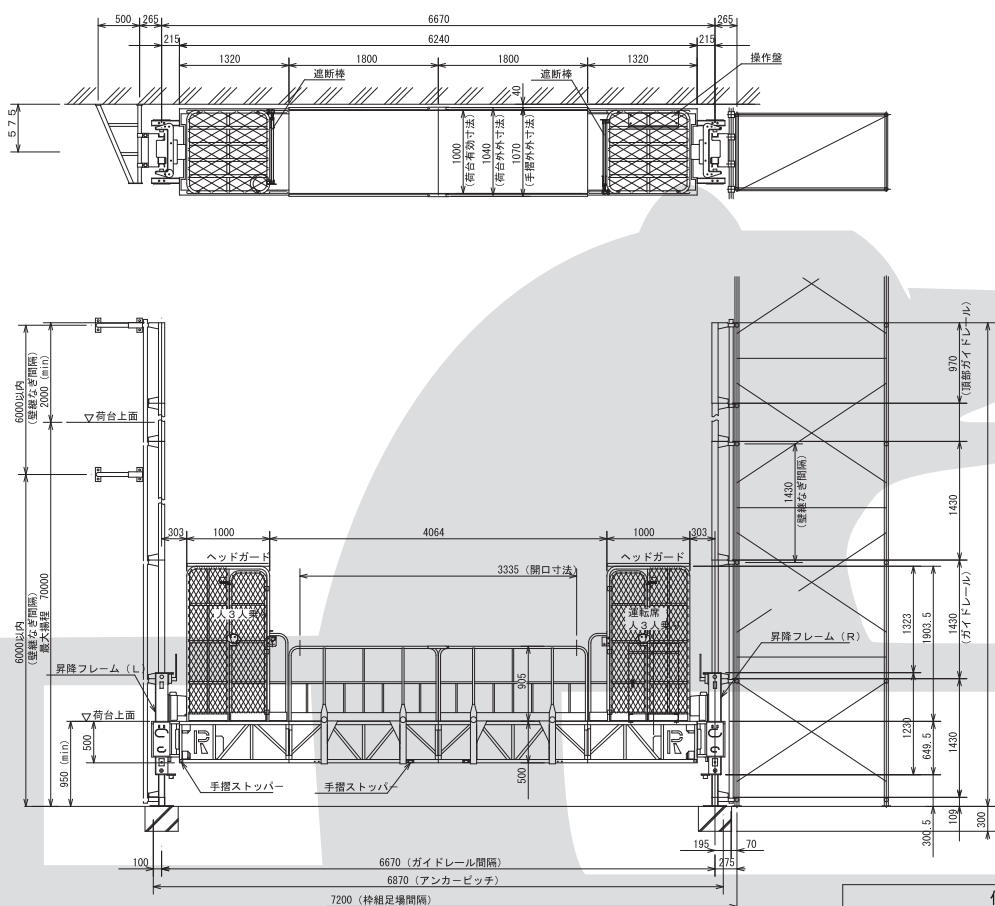




●ローターデッキ / KRD-950



仕 様	
用 途	ロングスパン工事用エレベーター
名 称	KRD-950 ローターデッキ
積 載 荷 重	950 kg
荷 台 寸 法	1000×6000
ガイドレール間隔	6.67m
枠組足場間隔	7.2m
昇 降 方 式	ラック (ロータリー) 駆動式
操 作 方 式	レバーコントロール方式
揚 程	7.0m(max)
昇 降 速 度	8.3/10m/min 50/60 Hz
昇降電動機	3.7kw×4 ^P ブレーキ付 2台
安 全 装 置	ガバナ落下防止装置
	搬器傾き矯正装置 (制御盤内)
	搬器傾き遮断装置 (制御盤内)
	搬器傾きストッパー
	上・下限制御装置
	過負荷防止装置 (ピンセル型)
電 源	ドアーリミットスイッチ
	遮断設備&リミットスイッチ 警報装置
電 源	3相200/220V 50/60Hz

こちらの商品はお問い合わせください。